

## Sensor buitenlamp

# L 190 S

wit  
EAN 4007841 644512  
art.nr. 644512



## Funcatiebeschrijving

Tot in detail tijdloos mooi. Klassieke sensorbuitenlamp L 190 S, ideaal voor representatieve buitenzones, 180° registratiehoek, reikwijdte tot 12 m of 5 m instelbaar, duurzaam, aluminium spuitgietzink met rijke ornamentversiering, basislichtfunctie en Soft-lightstart.

## Technische gegevens

Afmetingen (L x B x H)	147 x 217 x 335 mm
Met lampjes	Nee
Fabrieksgarantie	3 jaar
Instellingen via	Potentiometers
Met afstandsbediening	Nee
Variant	wit
VPE1, EAN	4007841644512
Toepassing, plaats	Buiten
Toepassing, ruimte	Buiten, entree, rondom het huis, terras / balkon, tuin & oprit
Montageplaats	wand
Slagvastheid	IK03
Bescherming	IP44
Beschermingsklasse	II
Omgevingstemperatuur	van -20 tot 40 °C
Materiaal van de behuizing	Aluminium
Materiaal van de afdekking	Transparant glas
Stroomtoevoer	230 – 240 V / 50 Hz

verkleining van de registratiehoek per segment mogelijk	Ja
Elektronische instelling	Nee
Mechanische instelling	Nee
Reikwijdte radiaal	r = 5 m (39 m <sup>2</sup> )
Reikwijdte tangentiaal	r = 12 m (226 m <sup>2</sup> )
Schemerschakelaar	Ja
Afdek materiaal	afdekplaatjes
Type lichtbron	lamp voor universeel gebruik
Sokkel	E27
Soft-lightstartfunctie	Ja
Permanente verlichting	inschakelbaar, 4 h
Schemerinstelling	2 – 200 lx
Tijdstelling	5 s – 15 Min.
basislichtfunctie	Ja
Koppeling	Nee
Basislichtfunctie in procenten	0 – 50 %
Basislichtfunctie procent, vanaf	0 %

<https://www.steinel.de>

Technische wijzigingen voorbehouden

04.2025 Pagina 1 van 3

Sensor buitenlamp

# L 190 S

wit  
EAN 4007841 644512  
art.nr. 644512



## Technische gegevens

Vermogen	100 W	Basislichtfunctie procent, tot	50 %
Eigen verbruik	0,8 W	Optimale montagehoogte	2 m
Montagehoogte max.	4,00 m	Registratiehoek	180 °
Slavemodus instelbaar	Nee	Product categorie	Sensor buitenlamp
Onderkruipbescherming	Ja		

## Toebehoren

EAN 4007841 000813	Glas-set voor L 190 S
EAN 4007841 002190	Reserve-basiselement voor L 170 / L 190 S

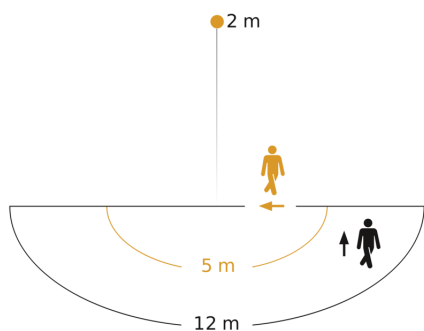
Sensor buitenlamp

# L 190 S

wit  
EAN 4007841 644512  
art.nr. 644512

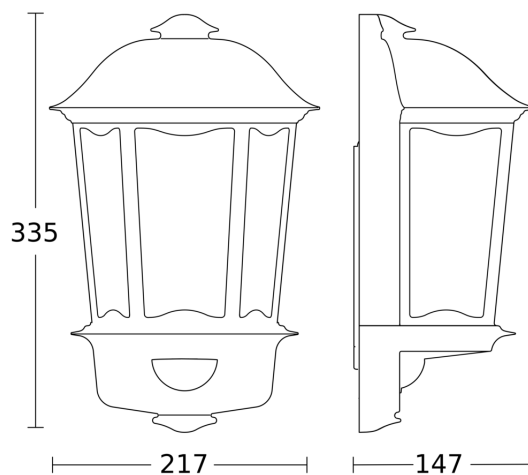


## Registratiebereik



Mogelijke montagehoogte: 1,80 m - 4,00 m  
Oranje: radiaal  
Zwart: tangentiaal

## Maten



## aansluitschema

